

Caméra Réseau Sphérique HD IR VF 4 Mpx

IPC364LB-eC-TBC



Principales caractéristiques



- Image de haute qualité avec capteur CMOS 1/3" 4 Mpx
- 4 Mpx (2 688 × 1 520) à 30/25 ips ; 4 Mpx (2 560 × 1 440) à 30/25 ips ; 3 Mpx (2 304 × 1 296) à 30/25 ips ; 2 Mpx (1 920 × 1 080) à 30/25 ips
- Ultra 265, H.265, H.264, MJPEG
- La véritable technologie WDR (pour plage dynamique étendue) de 120 dB permet d'obtenir une image claire dans une scène de lumière intense
- Prise en charge du mode corridor 9:16
- Microphone intégré
- IR intelligent, distance IR jusqu'à 40 m
- Prise en charge de la carte Micro SD 256 Go
- Indice de protection IP67
- Alimentation PoE prise en charge
- 3 axes

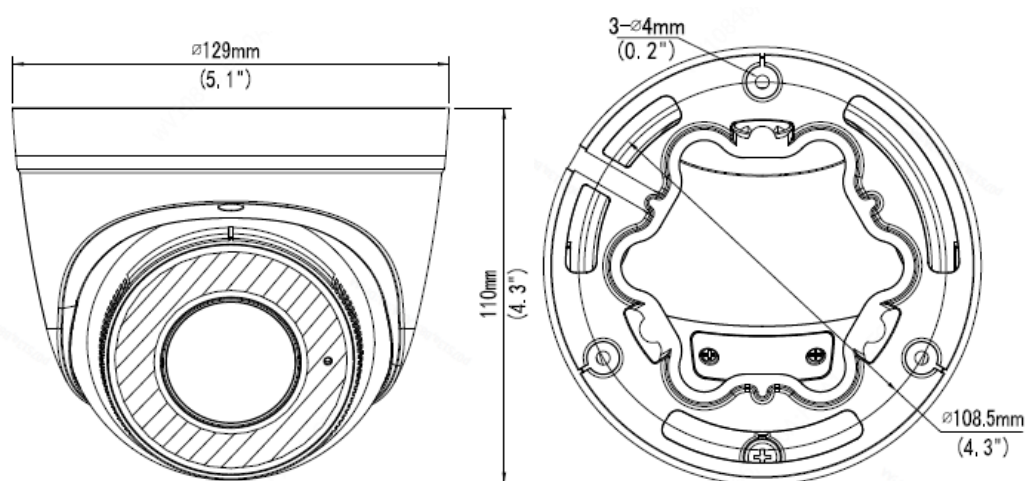
Spécifications

	IPC364LB-eC-TBC				
Caméra					
Capteur	1/3", 4,0 mégapixels, balayage progressif, CMOS				
Objectif	De 2,8 à 12 mm, mise au point automatique AF et zoom motorisé				
Distance DORI	Objectif (mm)	Détecter (m)	Observer (m)	Reconnaître (m)	Identifier (m)
	2,8	42	16,8	8,4	4,2
	12	180	72	36	18
Angle de vision (H)	102,79° à 30,86°				
Angle de vision (V)	54,50° à 17,49°				
Angle de vision (O)	106,94° à 35,49°				
Angle de correction	Panoramique : 0° à 360°		Inclinaison : 0° à 75°		Rotation : 0° à 360°
Obturbateur	Automatique/manuelle, 1 s à 1/100 000 s				
Éclairage minimal	Couleur : 0,003 lux (F1.6, AGC activé) 0 lux avec IR				
Jour/nuit	Filtre infrarouge avec commutateur automatique (ICR)				
Réduction numérique du bruit	Réduction numérique du bruit 2D/3D				
S/B	>56 dB				
Portée IR	Portée IR maximale de 40 m				
Longueur d'onde	850 nm				
Commande marche/arrêt de l'éclairage IR	Automatique/manuelle				
Désembuage	Désembuage numérique				
WDR	120 dB				
Vidéo					
Compression vidéo	Ultra 265, H.265, H.264, MJPEG				
Profil de codage H.264	Profil de référence, profil principal, profil élevé				
Fréquence d'image	Flux principal : 4 Mpx (2 688 × 1 520), 30 ips max. ; 4 Mpx (2 560 × 1 440), 30 ips max. ; 3 Mpx (2 304 × 1 296), 30 ips max. ; 1080P (1 920 × 1 080), 30 ips max. ; Flux secondaire : 720p (1 280 × 720), 30 ips max. ; D1 (720 × 576), 30 ips max. ; 640 × 360, 30 ips max. ; 2CIF (704 × 288), 30 ips max. ; CIF (352 × 288), 30 ips max. ;				
Débit binaire vidéo	128 kbit/s à 16 Mbit/s				
Mode corridor 9:16	Pris en charge				
OSD	Jusqu'à 4 affichages				
Masque de confidentialité	Jusqu'à 4 zones				
ROI	Jusqu'à 8 zones				
Détection de mouvement	Jusqu'à 4 zones				
Image					
Balance des blancs	Automatique/Lumière extérieure/Réglage fin/Lampe à incandescence/Verrouillée/Automatique 2				
Réduction numérique du bruit	Réduction numérique du bruit 2D/3D				

IR intelligent	Pris en charge
Retournement	Normal/Vertical/Horizontal/180°/90° sens horaire/90° sens antihoraire
Fonction de Mise à Plat	S/O
HLC	Pris en charge
BLC	Pris en charge
Audio	
Compression audio	G.711
Suppression	Pris en charge
Taux d'échantillonnage	8 kHz
Stockage	
Stockage périphérique	Micro SD, jusqu'à 256 Go
Stockage réseau	ANR, NAS(NFS)
Intelligent	
Détection de comportement	Franchissement de ligne, intrusion (basé sur la détection du corps humain)
	Détection de mouvement, alarme de sabotage, détection audio
Fonction générale	Filigrane, filtrage d'adresse IP, politique d'accès, protection ARP, authentification RTSP, authentification utilisateur, authentification HTTP
Réseau	
Protocoles	IPv4, IGMP, ICMP, ARP, TCP, UDP, DHCP, RTP, RTSP, RTCP, RTMP, DNS, DDNS, NTP, FTP, UPnP, HTTP, HTTPS, SMTP, SSL, QoS, 802.1x, SNMP
Intégration compatible	ONVIF (Profile S, Profile G, Profile T), API
Client	EZStation EZView EZLive
Navigateur Internet	Accès au direct obligatoirement par module d'extension : IE9+, Chrome 41 et inférieure, Firefox 52 et inférieure
	Accès au direct sans module d'extension : Chrome 57.0+, Firefox 58.0+, Edge 16+, Safari 11+
Interface	
Réseau	Ethernet 10/100 Mbit/s Base-TX
Microphone intégré	Pris en charge
Certifications	
Certifications	CE : EN 60950-1 UL : UL60950-1 FCC : Partie 15 de la réglementation FCC
Généralités	
Alimentation	12 V CC ±25 %, PoE (IEEE 802.3af)
	Consommation électrique : 8 W max.
Dimensions (Ø × H)	Ø 129 × 110 mm
Poids net	0,67 kg
Matériau	Métal
Environnement de fonctionnement	-30 à 60 °C, Humidité : ≤ 95 % d'humidité relative (sans condensation)
Environnement de stockage	-30 à 60 °C, Humidité : ≤ 95 % d'humidité relative (sans condensation)
Protection contre les surtensions	6 KV

Indice de protection	IP67
Bouton de réinitialisation	Pris en charge

Dimensions

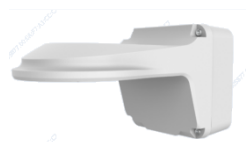


Accessoires

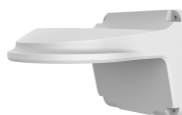
TR-JB03-H-IN



TR-JB07/WM03-F-IN



TR-WM03-B-IN



TR-UP06-IN



TR-A01-IN



TR-SE24-IN

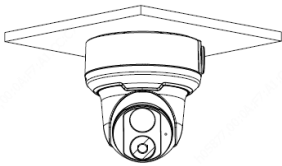
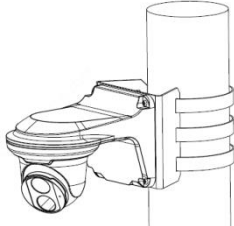
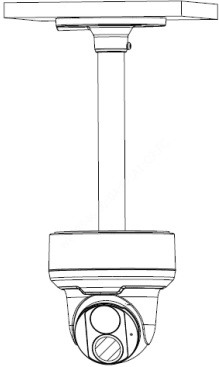


TR-SE24-A-IN



TR-CM24-IN



Montage par attache	Montage sur mât
TR-JB03-H-IN	TR-JB07/WM03-F-IN(TR-WM03-B-IN)+TR-UP06-IN
	
TR-CM24-IN+TR-JB03-H-IN	
	

Zhejiang Uniview Technologies Co., Ltd.

Building No.10, Wanlun Science Park, Jiangling Road 88, Binjiang District, Hangzhou, Zhejiang, Chine (310051)

 E-mail : overseasbusiness@uniview.com; globalsupport@uniview.com
<http://www.uniview.com>

©2020 Zhejiang Uniview Technologies Co., Ltd. Tous droits réservés.

* Les caractéristiques du produit et la disponibilité peuvent être modifiées sans préavis.